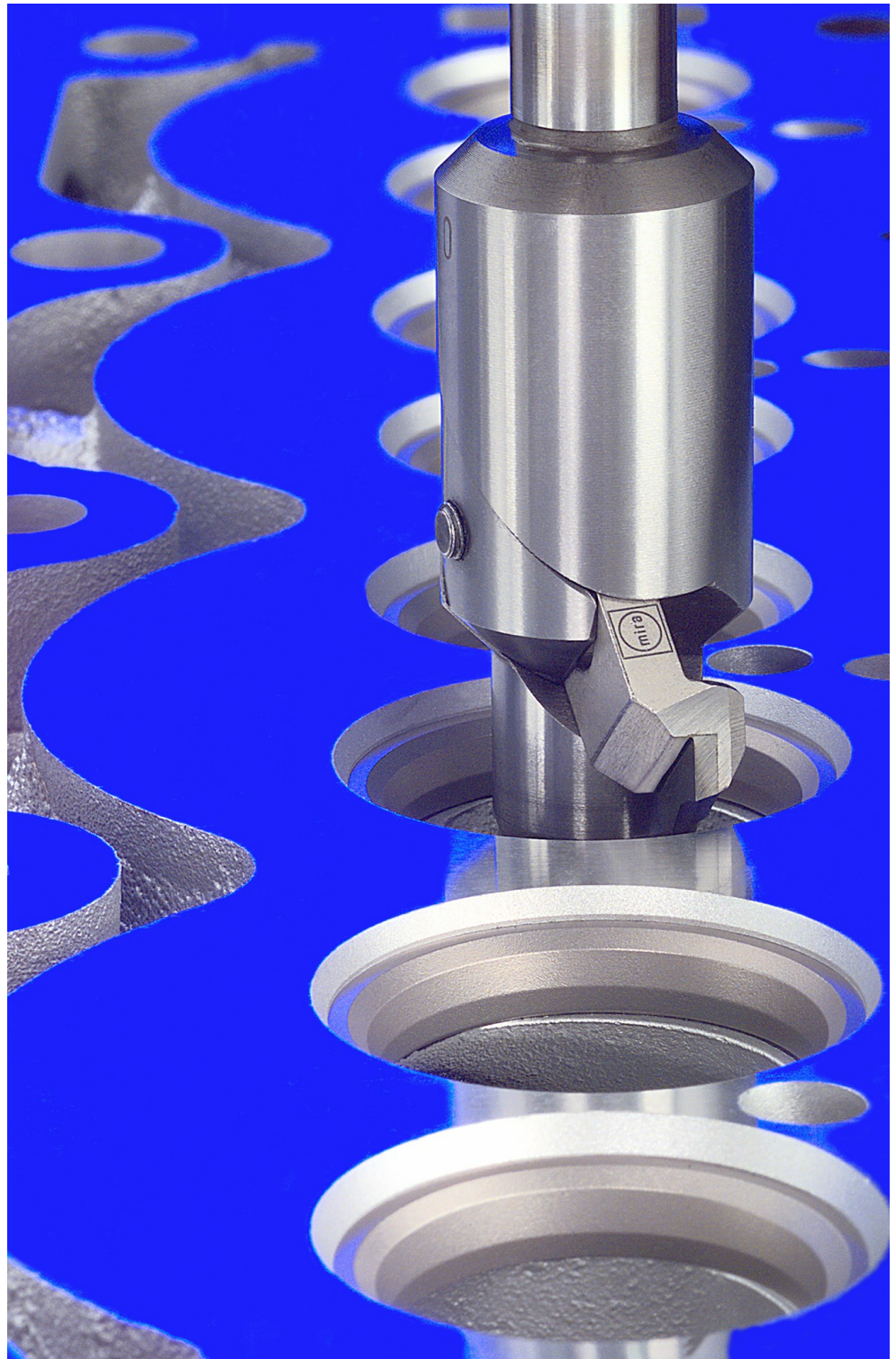


MIRA[®]

Automotive Catalog



**Ingegneria di precisione
Svizzera**

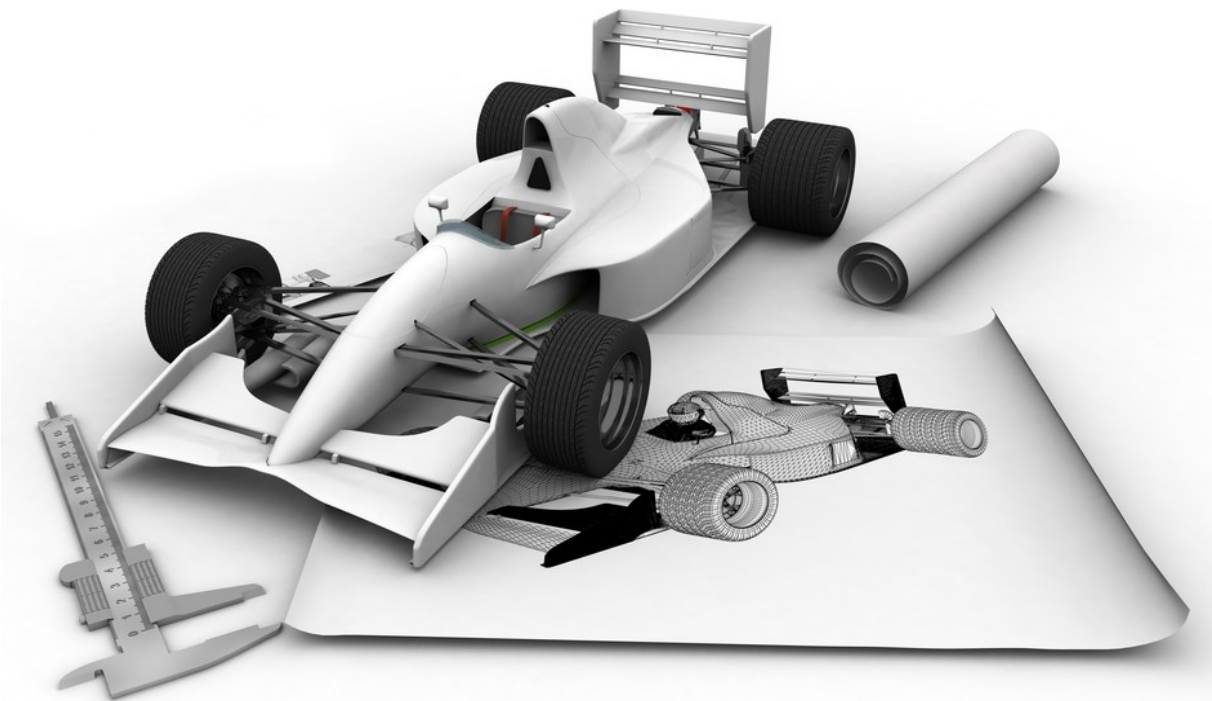


Chi è Mira

Circa 50 fa, contemporaneamente alla progettazione e costruzione della sua linea di Fresatrici per Sedi Valvole VG, MIRA® ha inventato il famoso sistema di utensili a 3 angoli. Questo sistema ha rivoluzionato profondamente il modo di lavorare le sedi valvole.

Allo stesso tempo MIRA® è gradualmente diventata leader nel campo della progettazione, sviluppo e costruzione di utensili e macchine per il rettificatore, il costruttore e l'elaboratore professionali sia nel campo dei motori di serie che in quelli da competizione.

MIRA® è una Azienda a conduzione familiare, altamente innovativa e completamente orientata ai bisogni del cliente. Dalla sua fondazione nel 1967, MIRA® ha sempre costruito prodotti di alta qualità a prezzi accessibili o economici.



MIRA® produce una linea di qualità di macchine, utensileria e attrezzature di alta precisione, per la rettifica e l'elaborazione sia di testate motori benzina e diesel sia per alloggiamenti delle canne con bordino.

Le macchine e gli utensili MIRA® sono costruiti per offrire la più alta precisione rispetto ad ogni altro macchinario paragonabile sul mercato. Ad oggi, MIRA® progetta e costruisce ogni componente critico della sua produzione direttamente in sede, con l'ausilio di Computer CAD e macchine CNC, per assicurare precisione e accuratezza costanti nel tempo. La qualità MIRA® è garantita dalla gestione totale secondo la certificazione ISO 9001:2008.

Nel corso dello scorso anno MIRA® ha gradualmente incrementato i suoi servizi nel campo della progettazione e nella consulenza Automotive, così come nel campo della progettazione o pre-produzione per applicazioni stradali, da pista, marine o industriali.

Se cercate prodotti non in catalogo o per qualunque domanda, è sufficiente una telefonata. Alla MIRA® siamo un team di persone, amichevoli, esperte e fortemente motivate, già pronte per dare una risposta ai vostri desideri !

Innovative Swiss Quality Engineering

MIRA[®]

VGX-21

Perfezione nella fresatura a 3-Angoli



La fresatrice portatile VGX-21 è stata progettata per gli specialisti dei motori benzina e diesel. Il processo di centratura di alta precisione è attuato mediante una guida sferica rotante e flottante, senza cuscinio d'aria, e con sistema di bloccaggio idraulico. Le masse sospese leggerissime e il movimento senza attrito consentono una precisione superiore anche rispetto alle convenzionali macchine a banco.

Teste portautensili a cambio rapido

MIRA®

VGX-21 Utensili

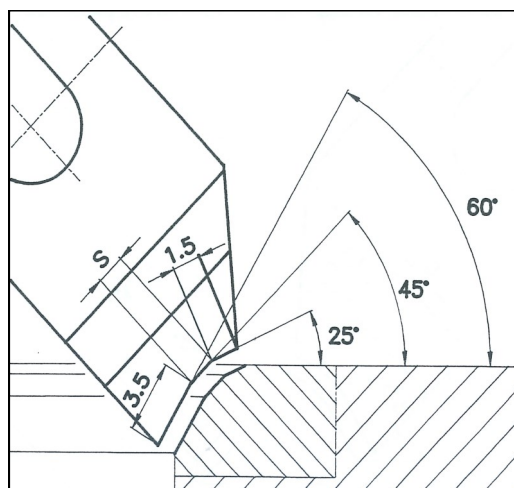
Perfezione nella fresatura a 3-Angoli



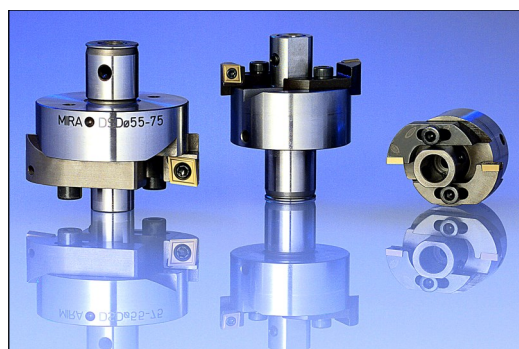
Il sistema di utensileria della VGX-21 è equipaggiato con le esclusive **testine portautensili intercambiabili con innesto a baionetta tipo DT**, facili da cambiare e comode per il posizionamento dell'utensile a misura.

Una enorme selezione di UTENSILI MULTIANGOLO, standard e personalizzati è disponibile a catalogo direttamente dal costruttore.

Richiedete il Catalogo Utensili e Piloti MIRA o inviate il disegno per la realizzazione del Vostro utensile su misura!



Il micrometro **MIRA EM-25-75** consente il veloce settaggio a misura dell'utensile per l'asportazione delle sedi valvola.



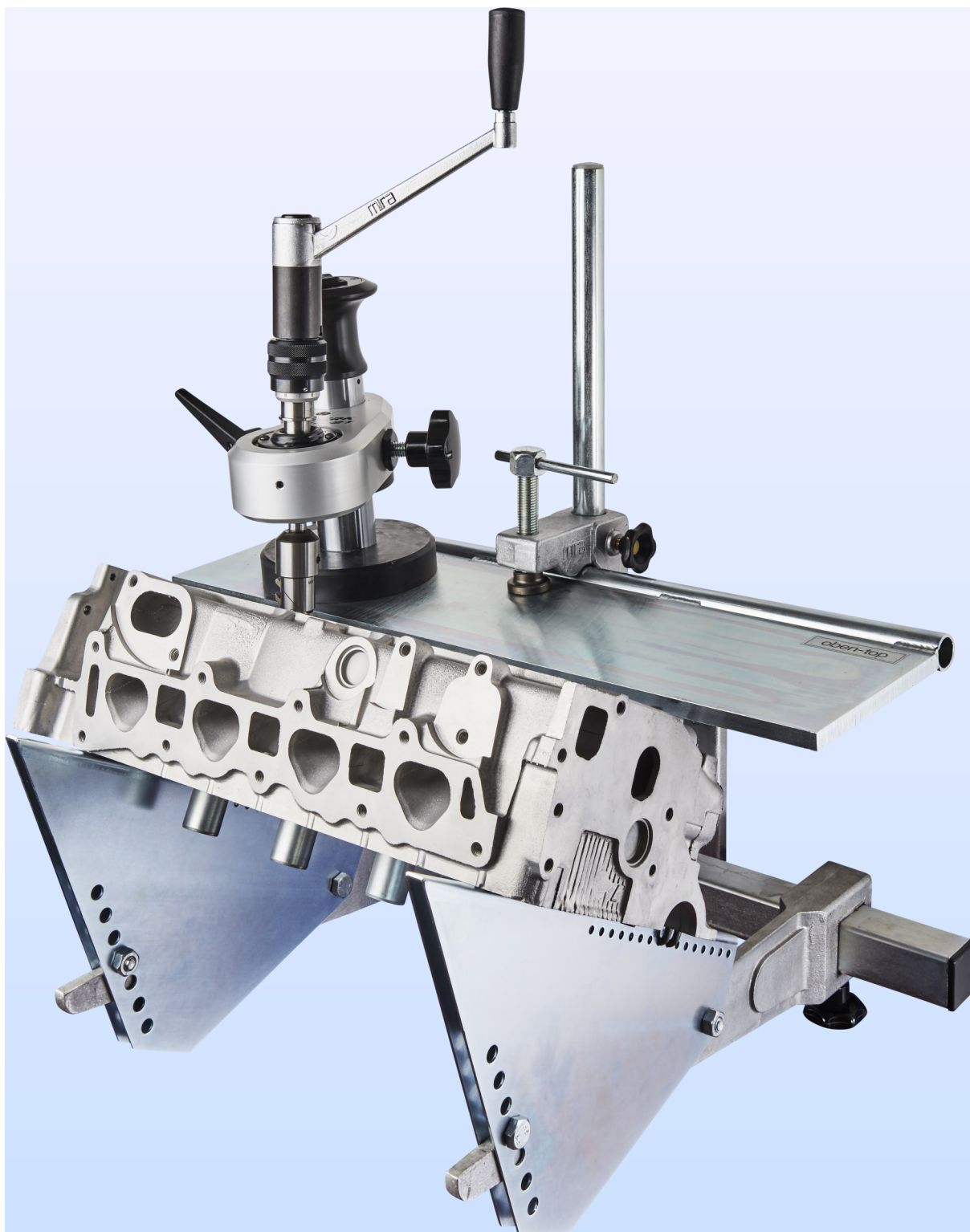
Le originali testine porta-utensili MIRA® tipo DSD, a doppio tagliente, consentono l'asportazione rapida e precisa delle sedi, con la contemporanea costruzione dell'alloggiamento per la nuova sede.

Testine portautensili di Alta Precisione

MIRA[®]

VGX-21 Package

Per testate stradali o da competizione

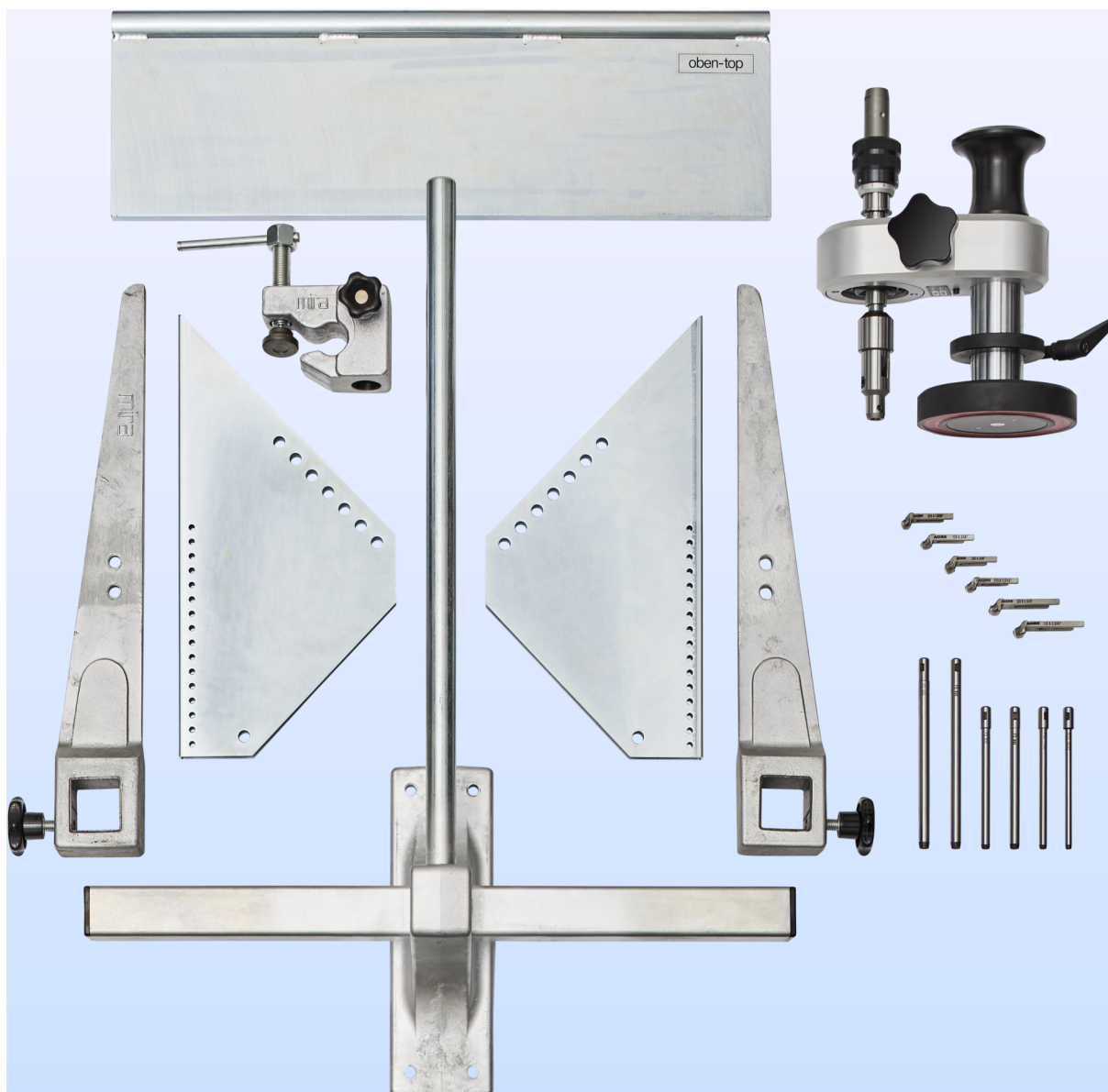


Completa con supporto murale AV

MIRA®

VGX-21

Composizione Kit Package 1



VGX-21 Package 1 è composto da:

VGX-21 fresatrice sedi equipaggiata con testa portautensili DT1.
06 Piloti tipo FD, 06 Utensili tipo SK (a scelta cliente), supporto murale AV con incluse parallele inclinabili AV, calibro settaggio utensili tipo EL, chiavi di servizio, manuale uso e manutenzione in Italiano, cassetta legno, imballo, dichiarazione conformità CE.

Attrezzature e utensili Svizzeri di qualità

MIRA®

Vario-Drive

Motorizzazione con variatore di velocità

Il **VARIO-DRIVE** aumenta significativamente l'efficienza della vostra postazione testate

L'unità riduce la fatica ed il tempo di lavoro, e garantisce una lavorazione costante e senza vibrazioni.

Il **Vario-Drive** è integrato nel centro di lavoro HM2000. Può essere montato anche su tutte le composizioni manuali MIRA.

La velocità è variabile in continuo da 50 - a 200 giri/min.



MIRA®

MULTIVAC

Depressore universale per prove di tenuta delle sedi valvole.



Il **MULTIVAC** è un versatile apparecchio per la prova di tenuta delle sedi prima e dopo la fresatura, anche sui motori montati.

La dotazione comprende 5 adattatori rotondi Ø 30-40-50-60-80 mm

Può essere usato anche per test di funzionalità su parti controllate a vuoto sul veicolo, con vuoto massimo (regolabile) fino a 800 mbar

Controllo finale di tenuta delle sedi valvole

MIRA[®]

HM-2000 Evo

HeadMaster



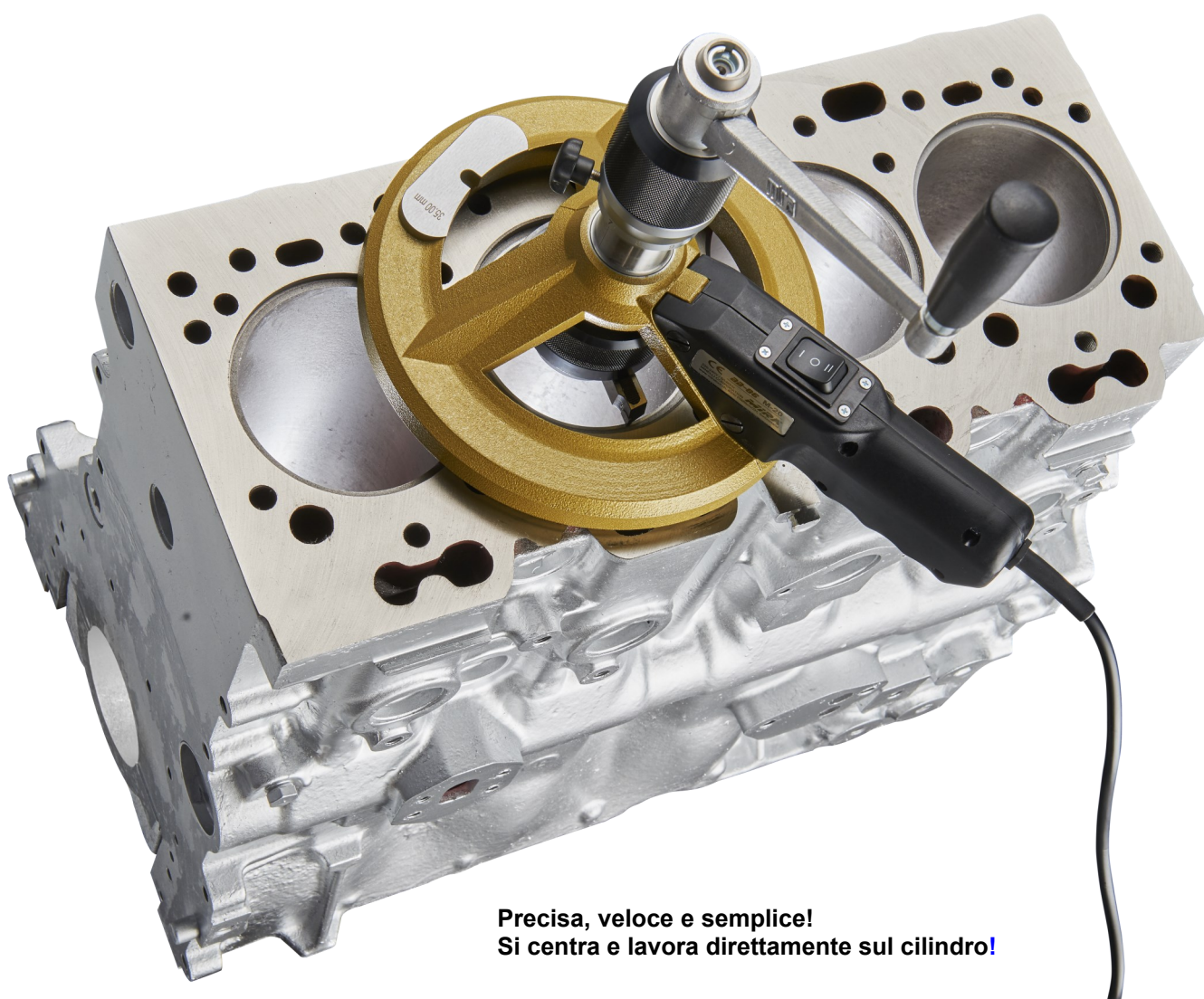
Dimensioni: 1300 mm x 1100 mm x 1900 mm
Peso: 440 Kg Lordo / 340Kg netto.

Centri di lavoro di alta qualità svizzera

MIRA[®]

BB-86 Counterbore Unit

Spianatrice per gli alloggiamenti delle Canne con bordino



**Precisa, veloce e semplice!
Si centra e lavora direttamente sul cilindro!**

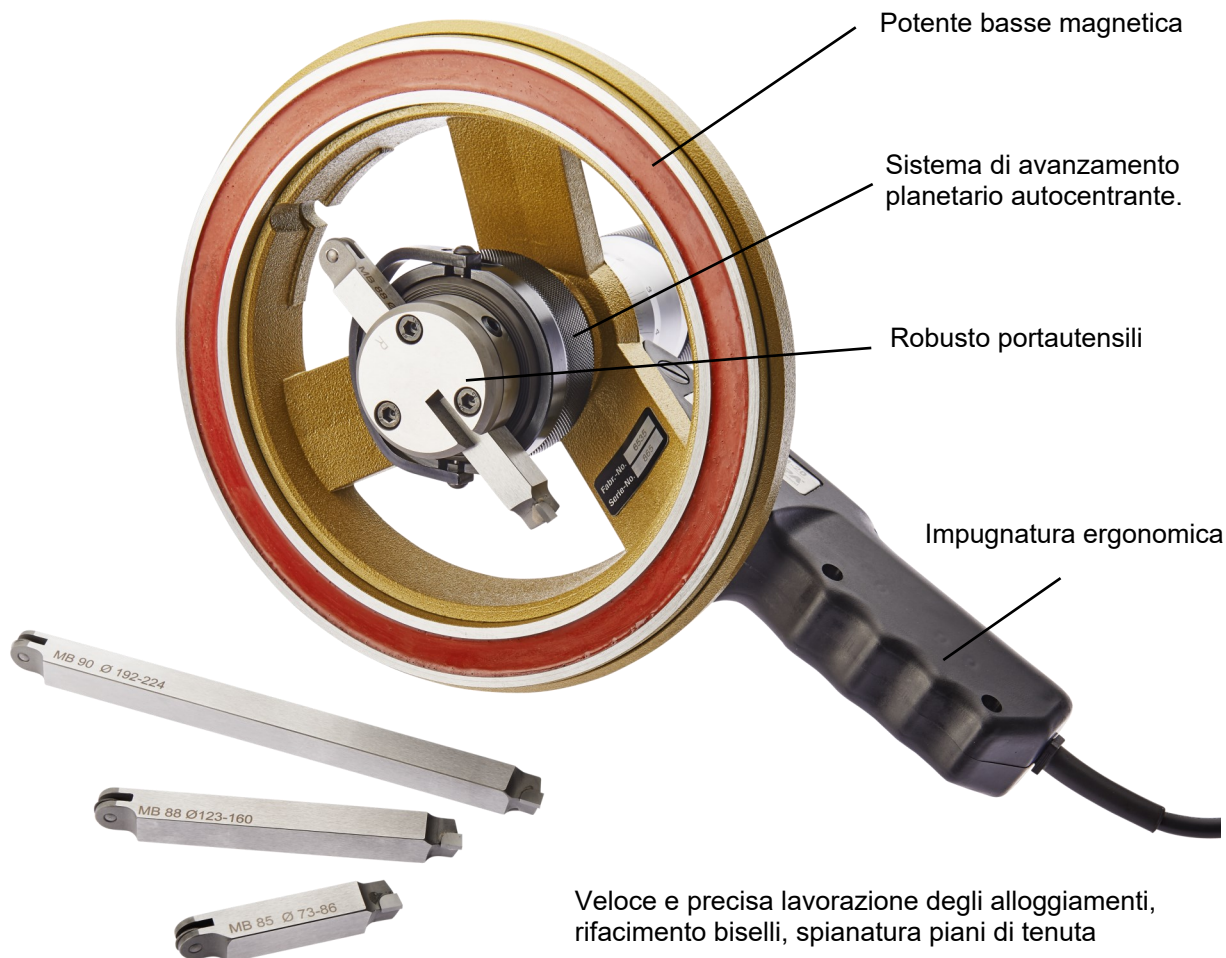
Per garantire una perfetta tenuta fra fra il monoblocco e le canne ad umido (o a secco), l'alloggiamento del bordino canna nel cilindro deve essere ripristinato dopo la spianatura o in caso di perdite. Questo lavoro viene eseguito con precisione e molto facilmente e rapidamente con la Mira BB. Il sistema di centratura è automatico, il fissaggio mediante un potente elettromagnete. Poiché la macchina è piazzata direttamente sul piano guarnizione, la parallelità degli alloggiamenti sarà automatica. La lavorazione può essere eseguita sia in officina sia direttamente sul mezzo

Attrezzature di precisione per la rettifica motori

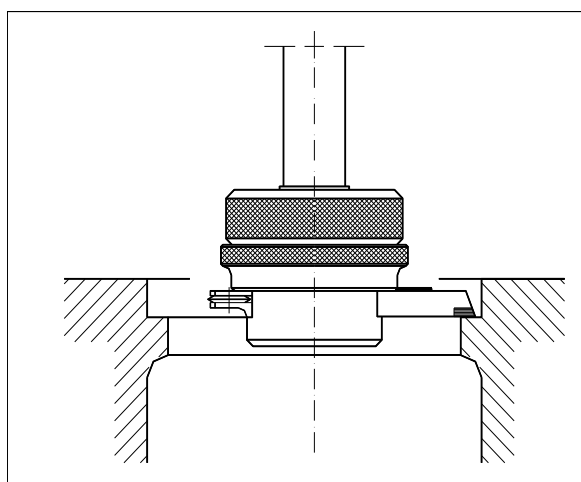
MIRA®

BB-86 Counterbore Unit

Portatile e semplice da usare



Veloce e precisa lavorazione degli alloggiamenti, rifacimento biselli, spianatura piani di tenuta



Disponibile come
BB-86 Standard con Ø 170 mm interno o
BB-86 Giant con Ø 198 mm interno

Utensili Standard MIRA

MB-85	73.00 - 88.00 mm
MB-86	85.00 - 105.00 mm
MB-87	97.00 - 126.00 mm
MB-88	122.00 - 162.00 mm
MB-88 DAF	122.00 - 162.00 mm
MB-88 AD	130.00 - 170.00 mm
MB-89*	158.00 - 198.00 mm
MB-90*	194.00 - 225.00 mm

* In combinazione con piastra intermedia

Disponibili utensili BB su misura!

MIRA®

BB-86 Extension



MIRA vi offre un **Extension kit** completo per il rifacimento degli alloggiamenti posti in profondità in alcuni moderni motori diesel.

Con questa estensione si possono lavorare facilmente alloggiamenti fino a 200 mm di profondità

La Estensione BB-86 è adattabile a tutte le fresatrici BB86 originali!

Facile ricostruzione di alloggiamenti profondi!

MIRA®

BB Special Tooling

MIRA® è leader nella progettazione, sviluppo e produzione di utensili ed attrezzature speciali per specifiche applicazioni secondo richiesta di operatori o costruttori



Attrezzature speciali
MIRA® sono disponibili
per::

- Motori Stazionari
- Motori Marini
- Motori Ferroviari
- Motori Aeronautici

Patent Pending

Le **MIRA® BB-XJ** e **MT** sono state sviluppate e realizzate per lavorazioni in assenza di alimentazione elettrica. Sono portatili e progettate specialmente per lavorazioni in ambienti protetti.

Attrezzature e utensili costruiti su misura

MIRA®

Utensileria

Utensili multiangolo e monoangolo



MIRA® offre la più grande gamma di utensili per sedi con larghezze comprese fra 0,5 e 8,0 mm, e angolo di sede 45°, 30°, 35° 25° 20°, e oltre.

Gli utensili MIRA® sono prodotti in due materiali, normale e X e con 4 differenti tipi di supporto (A, B, C, e G)

Richiedete il Catalogo specifico

Piloti in Acciaio e Carburo di Tungsteno

Parte essenziale nel meccanismo di centratura è un pilota perfetto. MIRA® produce piloti di centratura di altissima precisione

MIRA® produce Piloti in acciaio, temprato a cuore, ed in Carburo di Tungsteno, con misure da 3,49 mm a 16 mm e lunghezze comprese fra 60 e 138 mm.

Il codolo di inserimento può essere da 6,00 mm (tipo FDM in acciaio e tipo FDMH in Carburo), oppure da 9,52 (tipo FD in acciaio).

Una selezione vastissima assicura che possiate trovare sempre il pilota giusto per il lavoro che dovete svolgere



Attrezzature di precisione per la rettifica motori

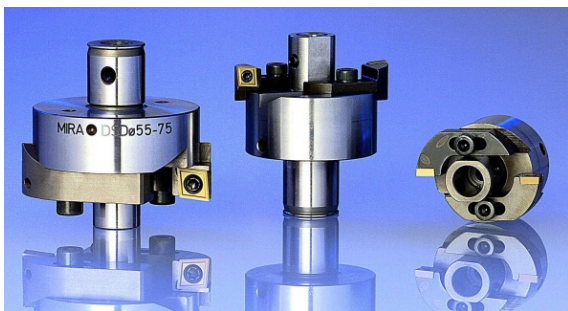
MIRA®

Utensileria

Testine portautensili

MIRA® produce testine portautensili integrali di precisione tipo **DRC** per le Fresatrici VG e Centronic e le nuove Testine con attacco a baionetta tipo **DT** per la VGX21

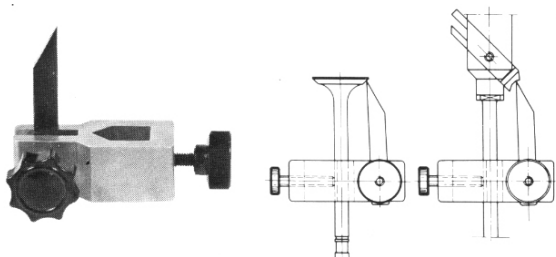
MIRA® produce per la nuova VGX21 anche le testine **DSD** a doppio utensile, specificatamente progettate e realizzate per il lavoro di asportazione delle sedi valvole mediante lo scavo della vecchia sede.



Calibri e Micrometri

Per il corretto scavo dell'alloggiamento della sede MIRA® produce due calibri, il EM19-75 per uso con testine DRC e DT ed il EM 25-75, per l'uso con le testine DSD. Entrambi assicurano una lavorazione precisa e rapida

E non dimentichiamo il calibro EL, per il settaggio dell'utensile da fresatura alla misura della valvola. Inventato da MIRA® nel 1967 è ancora l'attrezzo più copiato in questo campo.



Attrezzature di precisione per la rettifica motori!



MIRA® Service - Product Support - Warranty

I prodotti MIRA® vengono spediti in tutto il mondo. Pezzi di ricambio e servizi dopo la vendita saranno a Vostra disposizione a cura del Vostro distributore locale.

Il supporto tecnico MIRA® è disponibile via telefono, fax, Email o account Skype.
La formazione personale per il prodotto è disponibile, sotto richiesta, al centro di formazione MIRA® in Svizzera.

Tutti i prodotti di qualità Svizzera MIRA® hanno una garanzia di fabbrica limitata di 24 mesi.



MIRA® è un marchio registrato della MINELLI CORPORATIONS Svizzera. I prodotti MIRA® sono protetti da brevetti e domande di brevetti internazionali depositate. MIRA® si riserva il diritto di cambiare design, specifiche e prezzi senza previo avviso!

01/2019



Swiss Precision Machines & Tooling

Importatore e Distributore Esclusivo, Servizio di
manutenzione e Assistenza Tecnica per l'Italia.



CLIO TECNO TRADE

Da oltre 60 anni
al servizio degli
specialisti del motore

Strada Preserasca 14 a/b
10024 MONCALIERI TO

Telefono: +39.011.6290141
Fax: +39.011.0133000
Homepage: www.cliotecnotrade.it

Contatti: info@cliotecnotrade.it